

KUKIRIN G4



www.kukirin.net

Informații de bază

Acest manual prezintă funcționarea, utilizarea și întreținerea dispozitivului Kukirin G4. Vă rugăm să rețineți informațiile înainte de a contacta serviciul clienți, deoarece sunt necesare în acest proces.

Data vânzării: _____

Număr de serie: (se găsește pe partea inferioară a scuterului) _____



Vă rugăm să urmați regulile acestui manual.

Informații importante Trebuie să respectați legile și reglementările locale atunci când folosiți o trotinetă electrică. Utilizatorii își asumă propriile riscuri și responsabilități, inclusiv, dar fără a se limita la, abraziuni, leziuni musculare, fracturi, lacerări, răni grave și deces, care pot fi asociate cu utilizarea unei trotinete electrice. Nu uitați să purtați echipament de protecție (cască, cotiere, genunchiere, mănuși etc.) în timpul



mersului.

1.2 Măsurile de siguranță Manipulați ambalajul în siguranță, deoarece este periculos pentru copii și animale de companie.

- ⚠ Vă rugăm să verificați integritatea produsului; dacă lipsesc piese, contactați vânzătorul.**
- ⚠ Nu utilizați produsul dacă este deteriorat.**
- ⚠ Vă rugăm să utilizați încărcătorul original standard.**
- ⚠ Dacă copilul dumneavoastră merge pe o trotinetă electrică, cineva trebuie să aibă grijă de el.**
- ⚠ Folosiți doar piese originale de la compania noastră.**
- ⚠ Aveți grijă la electricitate. Nu lăsați apa sau alte lichide să atingă acest produs. Există riscul de scurgeri electrice.**
- ⚠ Când curățați produsele, îndepărtați praful cu o cârpă uscată, nu folosiți apă pentru spălare directă.**
- ⚠ Nu scufundați produsul sau niciuna dintre piesele sau accesoriile sale în apă.**
- ⚠ Nu utilizați pe scări.**
- ⚠ Trotinetele electrice pot fi folosite doar de o singură persoană.**
- ⚠ Acoperiți produsul pentru a preveni acumularea de praf atunci când nu îl utilizați pentru o perioadă lungă de timp.**
- ⚠ Nu îl depozitați într-un mediu prăfuit, deoarece poate provoca daune care nu sunt acoperite de garanție. Nu conduceți în zone periculoase.**

1.3 Eliminarea deșeurilor Vă rugăm să nu ardeți, să nu îngropați și să nu aruncați trotineta electrică împreună cu gunoiul menajer. Dacă bateria este deteriorată sau înlocuită, aceasta va cauza pericol și poluare a mediului. Vă rugăm să respectați regulile relevante și să o manipulați cu grijă.

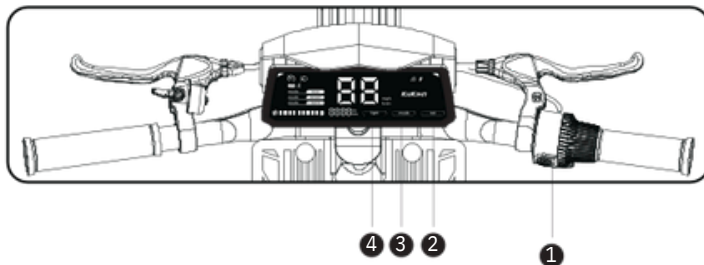
1.4 Specificații

Detalii		Parametru
Specificații	Dimensiune pliată	1336*660*550 mm
	Dimensiune nepliată	1336*660*1295 mm
	Greutate netă Sarcină	37±1 kg
Produs	maximă Pantă Teren	120 kg ≤20° Drumul este lin, iar panta este mai mică de
	adecvat Temperatură	20°
	de funcționare	25 °C
	Temperatură de	-10°C până la 50°C
	depozitare Viteză	70 km/h
Viteză și distanță	maximă Distanță de	75 km (model: ECO sarcină: 65 kg)
	deplasare Anvelopă	11 inci
Anvelope	față Anvelopă spate Tip	Baterie litiu-ion de 11 inch cu protecție automată
	Tip de protecție a	împotriva supraîncărcării, subîncărcării și supraîncălzirii 60
Parametrii bateriei	bateriei Tensiune și	V 20 Ah
	curent Putere totală	1200 Wh CA 100~240 V 50/60 Hz CC 67,2 V 2 A
	Tensiune de intrare	10~12 ore
	Tensiune de ieșire	
Parametrii de încărcare	Timp de încărcare	

2.3 Informații despre afișaj și butoane

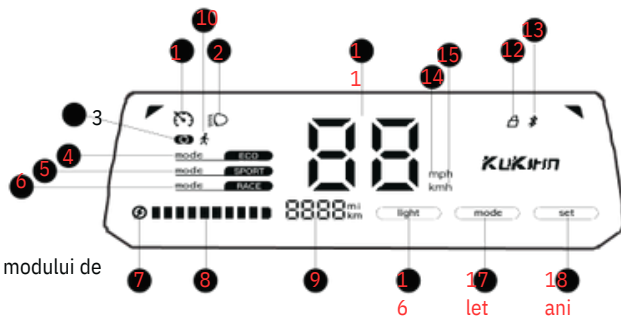
Înainte de a conduce, trebuie să înțelegeți diversele funcții ale butoanelor și semnificația afișajului Kukirin G4.

- 1) Buton pornire/oprire: buton pornire/funcție combinată. Faceți clic pentru a porni trotineta electrică în starea oprită. În starea pornită, faceți dublu clic pentru a schimba viteza, faceți clic scurt pentru a aprinde luminile.
- 2 Setări: faceți clic pentru a schimba unitățile (mile și kilometri)
- Apăsați și mențineți apăsat pentru a activa/dezactiva pilotul automat
- 3 Mode: faceți clic pentru a schimba modul de viteză (1-2-3-1)
- 4 Lumini: Atingeți pentru a aprinde/stinge farurile



2.4 Vizualizarea informațiilor

- 1 Pictogramă pilot automat
- Pictogramă 2 lumini
- 3 Pictogramă start din picioare/recuperare
- 4 Mod de conducere - ECO
- 5 Mod de condus - Sport
- 6 Mod de conducere - Cursă
- 7 Avertizare capacitate scăzută
- 8 Starea bateriei
- 9 Starea kilometrajului
- 10 Mod pieton
- 11 Viteza curentă
- 12 blocare Bluetooth
- 13 pictograme Bluetooth
- 14 mii
- 15 kilometri km/h
- 16 Buton de lumină
- 17 Buton de schimbare a modului de viteză
- 18 Buton SETARE



Încărcați trotineta electrică în mod regulat. Dacă nu utilizați trotineta electrică pentru o perioadă lungă de timp, mențineți-o la o putere mai mare de 60%. Dacă nu există curent, încărcați-o la timp. Problemele de protecție a bateriei cauzate de pierderea de energie pe termen lung și de descărcarea excesivă sunt suportate de utilizator.

Asamblarea și amplasarea scuterelor electrice

Înainte de a plia trotineta, asigurați-vă că trotineta electrică este oprită.

Majoritatea pieselor au fost asamblate înainte de plecare

fabrică. Unele piese trebuie asamblate și reglate înainte de mers pentru un confort maxim.

3.2 Ansamblul apărătoarei

Conținutul pachetului



Buzunar pentru scule



Cheie
Allen
M5 x 2



Cheie
Allen
M4 x 1



Cheie
Allen
M3 x 1

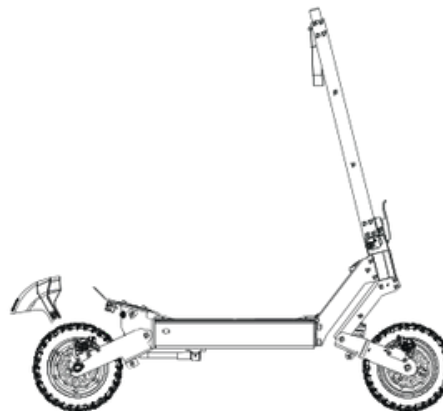


Șurubur
i M6 x 2

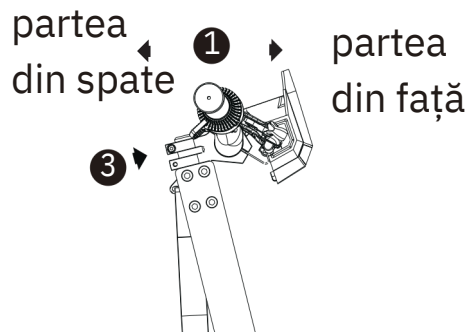
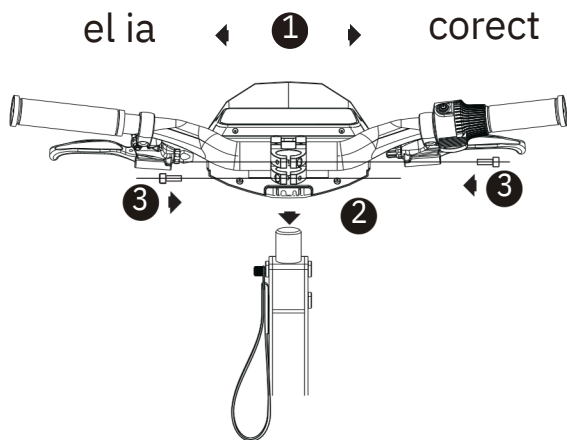


Șurub
M6 x 1

3.1 Asamblarea ghidonului



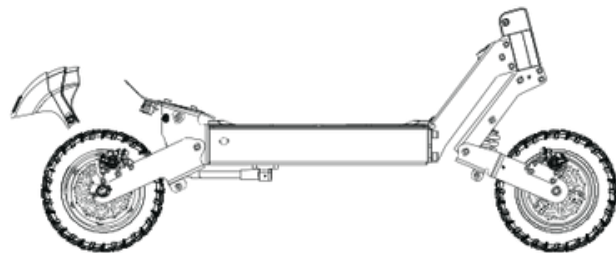
3.1 Instalarea ghidonului



- ① Reglați poziția ansamblului ghidonului conform direcției indicate în figură. Astfel încât ghidonul și frânele să fie în direcția corectă, iar mersul să fie cât mai confortabil posibil.
- ② Așezați ghidonul pe coloana de direcție.
- ③ Reglați direcția și strângeți cu două șuruburi la stânga și la dreapta

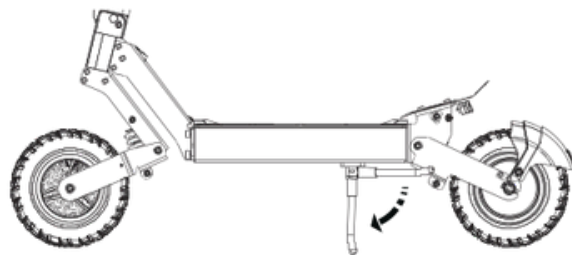
3.2 Instalarea aripii spate

- 1 Glisați picioarele de montare ale aripii spate în poziția de instalare.
- 2 Acordați atenție direcțiilor stânga și dreapta, precum și direcțiilor înainte și înapoi.
- 3 Înșurubați-l



3.3 Stand

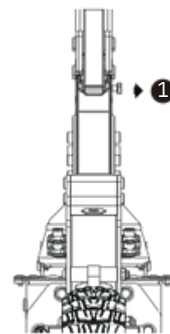
Găsește suportul și glisează-l afară.



3.4 Plierea și deplierea trotinetei

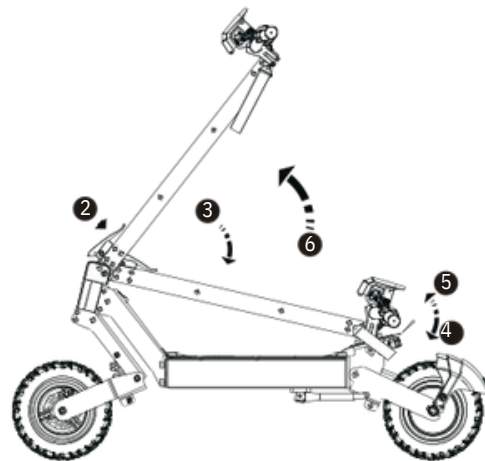
Plierea trotinetei

- 1 Mai întâi scoateți încuietoarea pliabilă
- 2 Apăsați maneta mecanismului de pliere
- 3 Scoateți tija de direcție
- 4 Găsiți mânerul de pe ghidon și fixați-l de suportul pentru picioare din spate, așa cum se arată. Puteți transporta trotineta.



Dispunerea scuterului

- 5 Slăbiți clapeta de blocare
- 6 Depliați tija de control.
- 7 Un singur clic indică faptul că încuietoarea pliabilă este introdusă în poziție corectă.
- 8 Verificați din nou dacă mecanismul de pliere este blocat.




Încărcarea bateriei


 Încărcați trotineta înainte de a o utiliza.

4.1 Cum se încarcă


- 1 Opriți trotineta înainte de încărcare.
- 2. Găsiți portul de încărcare pe lateralul platformei de aterizare, conectați încărcătorul la priza de alimentare și apoi la portul de încărcare al trotinetei electrice.
- 3 Folosiți doar încărcătorul original de la producător.
- 4. În timpul încărcării, indicatorul de încărcare este roșu, nu porniți trotineta în timpul încărcării.
- 5 După încărcare, indicatorul de încărcare este verde.

 Dacă încărcați trotineta pentru prima dată, încărcați-o timp de cel puțin 12 ore înainte de a o utiliza.

 În niciun caz nu trebuie să utilizați sau să porniți trotineta electrică în timp ce se încarcă. Timpul standard de încărcare este de aproximativ 12 ore (baterie de 20 Ah).

 Dacă timpul de încărcare este prea lung, durata de viață a bateriei și performanța vor fi reduse.

 Pentru a prelungi durata de viață a bateriei, încărcați-o cel puțin o dată la două luni.

 Când nu este utilizată pentru o perioadă lungă de timp, mențineți bateria trotinetei electrice la cel puțin 60% din capacitatea sa pentru a preveni descărcarea excesivă a acesteia.

4.2 Baterii

Specificații	Parametri	
Tip baterie	Timp de	Litiu reîncărcabil
încărcare	Tensiune	10~12 ore
Capacitate baterie		60V
Temperatură de funcționare		20Ah
Temperatură de încărcare		-10°C până la 40°C
Temperatură de depozitare		5°C până la 45°C
de depozitare kWh		-20°C până la 50°C
Protecție		1200 Wh
		Supraîncărcarea, supradescărcarea, supraîncălzirea se vor opri automat

Vă rugăm să citiți următoarele informații înainte de a utiliza trotineta electrică G4:

- ⚠ Trebuie să purtați cască și alte echipamente de protecție atunci când utilizați trotinete electrice.
- ⚠ Sarcina maximă este mai mică de 120 kg.
- ⚠ Respectați legile locale.
- ⚠ Trotineta electrică G4 conține un motor. Conform legilor și reglementărilor locale, aceasta poate fi clasificată drept vehicul cu motor. Vă rugăm să consultați situația locală actuală. Este responsabilitatea dumneavoastră să respectați reglementările locale.

5.1 Mersul pe trotinetă electrică

Înainte de a învăța, pune-ți echipamentul de protecție pentru motocicliști și casca și găsește o cale deschisă și una închisă. Urmează pașii de mai jos.

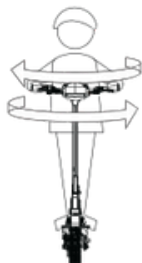


Țineți ghidonul cu ambele mâini, puneți un picior pe treaptă și celălalt pe sol, porniți ca pe o trotinetă clasică (viteză inițială 5 km/h) și apăsați butonul de accelerație din partea dreaptă.



Privește drept înainte și menține echilibrul între corp și trotinetă.

Obligatoriu
u Dreapta



Obligatoriu
Dreapta

Rotește ghidonul cu ambele mâini. A vira la dreapta înseamnă a vira la dreapta, iar a vira la stânga înseamnă a vira la stânga.



Când trebuie să frânezi, poți frâna ținând frâna de mână mecanică apăsată în mâna stângă. Când viteza scade și te oprești, menține echilibrul cu un picior pe suportul din spate.

⚠ Pentru a opri trotineta, apăsați și țineți apăsat butonul de pornire timp de 3 până la 5 secunde după ce trotineta s-a oprit complet.

5.2 Ghid practic

Exersează mersul cu trotineta până când poți folosi cu ușurință toate funcțiile acesteia. Vezi sfaturile

următoare:

- Nu treceți peste obiecte care s-ar putea bloca sau agăța roata.
- Purtați pantofi sport pentru a menține flexibilitatea și stabilitatea.
- Continuă să exersezi până când poți pași cu ușurință, să te miști înainte, să te întorci, să te oprești.
- Când conduceți, este de preferat un drum lin.
- Nu mergeți pe pante, gropi sau obstacole până când nu sunteți expert în utilizarea trotinetei.

⚠ Greutatea este de aproximativ 38 kg. Nu uitați să dați jos trotineta înainte de a o depozita.

⚠ **Utilizatorii trebuie să conducă în conformitate cu strictetea reglementărilor rutiere. Dacă există legi și reglementări locale speciale, aceștia trebuie să conducă legal, în conformitate cu legile și reglementările locale.**

⚠ **Bateria litiu inclusă poate fi reîncărcată de cel puțin 500 de ori și, în general, poate ajunge la peste 500 de reîncărcări în timpul utilizării normale. Încărcarea bateriilor litiu poate prezenta pericole. Încărcați-le în aer liber.**

Curățare și Îngrijire

6.1 Curățare

După o călătorie lungă, trebuie să o curățați pentru a vă asigura că trotineta electrică funcționează

- ⚠ corect.
- ⚠ Opriți trotineta înainte de curățare.
- ⚠ Ștergeți cu o cârpă uscată sau umedă.
- ⚠ Evitați contactul cu apa, nu folosiți apă sub presiune pentru curățare.
- ⚠ Nu folosiți alcool sau agenți de curățare.

Nu pulverizați lichid direct pe nicio parte a trotinetei.

6.2 Depozitare

Pentru a depozita trotineta electrică G4, urmați instrucțiunile de mai jos:

- ⚠ Încărcați-l înainte de a-l depozita.
- ⚠ Încărcați-l la fiecare două luni.
- ⚠ Acoperiți trotineta pentru a preveni acumularea de praf.
- ⚠ Nu îl depozitați într-un mediu prăfuit sau umed, altfel se poate deteriora.

6.3 Transferul

- ⚠ Îndoiiți și fixați trotineta înainte de a o muta, ridica sau transporta (consultați secțiunea 3.5 pentru instrucțiuni).

Când ridicați întreaga trotineta, rețineți că aceasta cântărește aproximativ 38 kg.

